

ΝΕΑ ΣΕΙΡΑ BRAUD ΜΕ ΥΨΗΛΗ ΧΩΡΗΤΙΚΟΤΗΤΑ

9070M

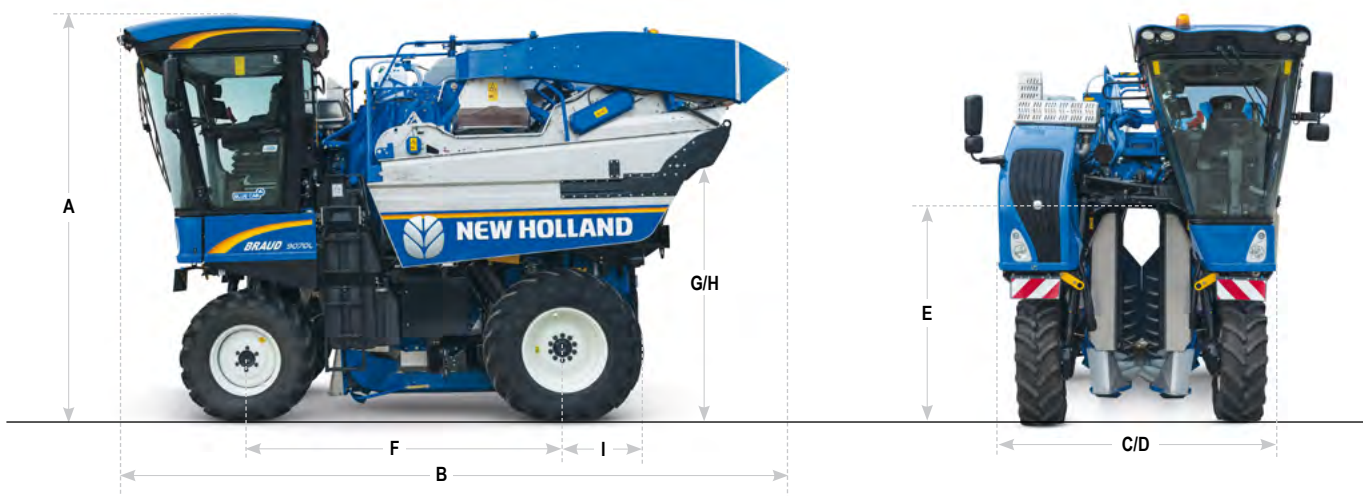
9030L | 9050L | 9050L Plus | 9070L | 9070L Plus | 9090L



Τεχνικά χαρακτηριστικά

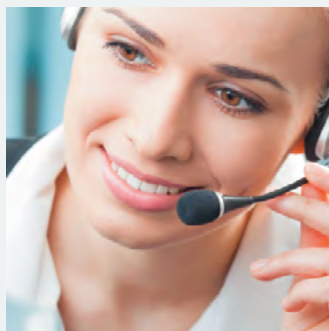
Μοντέλα	9070M	9030L	9050L	9050L Plus	9070L	9070L Plus	9090L
Απόσταση μεταξύ γραμμών φύτευσης	Ελάχιστο (>1,30 μ.)	Ελάχιστο (>1,60 μ.)	Ελάχιστο (>1,60 μ.)	Ελάχιστο (>1,60 μ.)	Ελάχιστο (>1,60 μ.)	Ελάχιστο (>1,60 μ.)	Ελάχιστο (>1,60 μ.)
Μέγιστο ελεύθερο ύψος (μυκάνημα σε πλήρη ανύψωση) (μ.)	2,60	2,60	2,60	2,80 (με 2 κάδους συλλογής)	2,60	2,80 (με 2 κάδους συλλογής)	2,80 (με 2 κάδους συλλογής)
Μετατροπή σε πολυμυκάνημα με γρήγορη σύνδεση & αποσύνδεση	●	-	●	●	●	●	●
Κινητήρας							
Τύπος	FPT NEF	FPT NEF	FPT NEF	FPT NEF	FPT NEF	FPT NEF	FPT NEF
Επίπεδο εκπομπών ρύπων	Stage V	Stage V	Stage V	Stage V	Stage V	Stage V	Stage V
Ονομαστική ισχύς ECE R120/ISO 14396 (kW/CV)	121/164	106/144	106/144	106/144	121/164	121/164	134/182
Αριθμός κυλίνδρων / εισαγωγή	4 / Turbo με intercooler	4 / Turbo με intercooler	4 / Turbo με intercooler	4 / Turbo με intercooler	4 / Turbo με intercooler	4 / Turbo με intercooler	6 / Turbo με intercooler
Σύστημα επιλεκτικής καταλυτικής αναγωγής ECOBlue™ HI-eSCR 2	●	●	●	●	●	●	●
Ανεμιστήρας ανάστροφης λειτουργίας	○	○ DIA kit	○	○	○	○	○
Εξοπλισμός							
Χωρητικότητα ρεζερβουάρ καυσίμου / AdBlue (λίτρα)	240/41	240/41	240/41	240/41	240/41	240/41	240/41
Υδροστατικό σύστημα μετάδοσης βαρέως τύπου με σύστημα αντιολίσθησης	●	●	●	●	●	●	●
Ταχύτητα πορείας (25kph) @1800 σ.α.λ.	●	●	●	●	●	●	○
Ταχύτητα πορείας (30kph) @1800 σ.α.λ.*	-	-	-	-	-	-	●
Υδροπνευματική ανάρτηση εμπρόσθιων τροχών	○	-	○	○	○	○	●
Μέγιστη γωνία στροφής (°)	90	90	90	90	90	90	90
Περιοριστής ολίσθησης εμπρόσθιων τροχών	●	○ DIA kit	●	●	●	●	●
Μέγιστη κλίση εργασίας (με κοχλία) (%)	39	35	35	35	39	39	39
Μέγιστη κλίση εργασίας (με destemmer) (%)	35	30	30	30	35	35	35
Μέγιστη κλίση εργασίας (με Opti Grape™) (%)	25	25	25	-	25	-	-
Μέγιστη πλευρική κλίση εργασίας (%)	30	30	30	30	30	30	30
Έξυπνο σύστημα διαχείρισης 2ης γενιάς - IMS 2.0	●	●	●	●	●	●	●
Αυτόματη διόρθωση ύψους και κλίσης της μηχανής (CDHA)	●	○ DIA kit	●	●	●	●	●
Ηλεκτρικό χειρόφρενο	●	●	●	●	●	●	●
Εμπρόσθιος φορέας πολλαπλών λειτουργιών	○	○	○	○	○	○	○
Οπίσθιος φορέας πολλαπλών λειτουργιών	-	-	○	○	○	○	○
Κεφαλή Συγκομιδής							
Αριθμός δοντιών (μπαρές - στάνταρ έκδοση)	14	10	14	14	14	14	14
Χαμηλό σύστημα δόνησης (40mm πάνω από τα κουβαδάκια συλλογής)	●	-	●	-	●	-	-
Γρήγορη σύνδεση και αποσύνδεση κεφαλής συλλογής	●	●	●	●	●	●	●
Ηλεκτρική ρύθμιση των δοντιών	●	○	●	●	●	●	●
Μήκος κεφαλής συλλογής (χιλ.)	2300	2300	2300	2300	2300	2300	2300
Κουβαδάκια συλλογής	2 x 63	2 x 63	2 x 63	2 x 65	2 x 63	2 x 65	2 x 65
Αυτόματη οριζοντίωση με αισθητήρα εδάφους	●	○ DIA kit	●	●	●	●	●
Σύστημα τεντώματος για τα κουβαδάκια συλλογής χωρίς τη χρήση εργαλείων	●	-	●	●	●	●	●
Σύστημα απομάκρυνσης κλαδιών	○	○ DIA kit	○	○	○	○	○
Αυτόματο σύστημα κλειδώματος αιώρησης της κεφαλής	●	-	●	●	●	●	●
Ταινίες μεταφοράς υψηλής χωρητικότητας (χιλ.)	700	700	700	700	700	700	700
Άνω ανεμιστήρες καθαρισμού με οπίσθια έξοδο	●	●	●	●	●	●	●
Κάτω ανεμιστήρες καθαρισμού	-	○ DIA kit	○	○	○	○	●
Κοχλίας	○	○	○	○	○	○	○
Destemmer με σύστημα ρύθμισης ύψους με ρότορα	○	○	○	○	○	○	○
Σύστημα Opti Grape™ με αυτόματη πλήρωση και διασπορά καρπού	○	-	○	○	○	○	-
Δύο κάδοι συλλογής από ανοξείδωτο ατσάλι (χωρίς Opti Grape) (λίτρα)	2360/3100	3100/3600	3100/3600	3700	3100/3600	3700	3700/4000
Σύστημα πλυσίματος 6 σημείων	●	○ DIA kit	●	●	●	●	●
Εξωτερικός έλεγχος λειτουργίας πλυσίματος	●	○ DIA kit	●	●	●	●	●
Κεντρικό σύστημα λίπανσης της κεφαλής συγκομιδής	●	●	●	●	●	●	●

Μοντέλα		9070M	9030L	9050L	9050L Plus	9070L	9070L Plus	9090L
Καμπίνα								
Εσωτερικός χώρος καμπίνας	(m ³)	2.23	2.23	2.23	2.23	2.23	2.23	2.23
Επιφάνεια κρυστάλλων	(m ²)	2.27	2.27	2.27	2.27	2.27	2.27	2.27
Ηλεκτρική σκάλα πρόσβασης καμπίνας με φωσ		●	-	●	●	●	●	●
Προστασία καμπίνας		ROPS code 8	ROPS code 8	ROPS code 8	ROPS code 8	ROPS code 8	ROPS code 8	ROPS code 8
Air Conditioning		●	●	●	●	●	●	●
Σύστημα φιλτραρίσματος καμπίνας /Κατηγορία (EN 15695)		● / 2	● / 2	● / 2	● / 2	● / 2	● / 2	● / 2
Καμπίνα Blue Cab 4 **		○	-	○	○	○	○	○
Ραδιόφωνο Bluetooth με δυνατότητα ανοικτής ομιλίας τηλεφώνου		●	-	●	●	●	●	●
Δύο ηχεία		●	●	●	●	●	●	●
Ρυθμιζόμενο υποβραχιόνιο και joystick πολλαπλών λειτουργιών		●	●	●	●	●	●	●
Οθόνη αφής IntelliView™ IV		●	●	●	●	●	●	●
Διαχωρισμός οθόνης για τον έλεγχο των καμερών		●	●	●	●	●	●	●
Έγχρωμες κάμερες		2 στάνταρ / +2 προαιρετικά	2 στάνταρ / +2 προαιρετικά	2 στάνταρ / +2 προαιρετικά	2 στάνταρ / +2 προαιρετικά	2 στάνταρ / +2 προαιρετικά	2 στάνταρ / +2 προαιρετικά	2 στάνταρ / +2 προαιρετικά
Ρύθμιση κολώνων τιμονιού και καθίσματος		●	●	●	●	●	●	●
Κάθισμα Deluxe θερμαινόμενο και αεριζόμενο		○	○	○	○	○	○	○
Φώτα (αριθμός)		12	10	12	12	12	12	12
Ηλεκτρική καθρέπτες		●	●	●	●	●	●	●
Αποσώμενος δεξιάς καθρέπτης		●	●	●	●	●	●	●
Σκιάδιο εμπρόσθιου και οπίσθιου παρμπρίζ		●	●	●	●	●	●	●
Συστήματα Γεωργίας Ακριβείας PLM®								
Σύστημα ανίχνευσης γραμμής φύτευσης (RTS)		○	○	○	○	○	○	○
Στατικό σύστημα ζύγισης με εκτυπωτή		○	○ DIA kit	○	○	○	○	○
Επαγγελματικό πακέτο MyPLM® με τηλεματική		○	-	○	○	○	○	○
CustomSteer™		○	-	○	-	○	-	○
SmartSteer™		○	-	○	○	○	○	○
IntelliField™		○	-	○	○	○	○	○



Μοντέλα		9070M	9030L	9050L	9050L Plus	9070L	9070L Plus	9090L
Διαστάσεις και ελαστικά								
Διαθέσιμα εμπρόσθια ελαστικά		340-85R24 / 400-80R24 / 420-70R24	340-85R24 / 400-80R24 / 420-70R24	340-85R24 / 420-70R24 / 400-80R24	420-70R24 / 400-80R24	340-85R24 / 420-70R24 / 400-80R24	420-70R24 / 400-80R24	400-80R24
Διαθέσιμα οπίσθια ελαστικά		440-80R28 / 480-70R28	440-80R28 / 480-70R28	440-80R28 / 480-70R28 / 540-65R28 / 600-65R28	440-80R28 / 480-70R28 / 540-65R28 / 600-65R28	440-80R28 / 480-70R28 / 540-65R28 / 600-65R28	440-80R28 / 480-70R28 / 540-65R28 / 600-65R28	440-80R28 / 480-70R28 / 540-65R28 / 600-65R28
A - Μέγιστο ύψος καμπίνας με κεφαλή συγκομιδής στο έδαφος	(μ.)	3,69	3,69	3,69	3,93	3,69	3,93	3,93
B - Μέγιστο μήκος	(μ.)	6,0	6,0	6,0	6,0	6,0	6,0	6,0
C - Μέγιστο πλάτος	(μ.)	2,79	2,99	2,99	2,99	2,99	2,99	2,99
D - Ελάχιστο πλάτος με την κεφαλή συγκομιδής	(μ.)	2,30	2,53	2,53	2,53	2,53	2,53	2,69
E - Ελεύθερο ύψος από το έδαφος (στο εσωτερικό της κεφαλής)	(μ.)	2,00-2,60	2,00-2,60	2,00-2,60	2,20-2,97	2,00-2,60	2,20-2,97	2,20-2,97
F - Μεταξόνιο	(μ.)	2,93	2,93	2,93	3,05	2,93	3,05	3,05
G - Μέγιστο ύψος στον κάδο εκφόρτωσης	(μ.)	2,70	2,70	2,70	3,10	2,70	3,10	3,10
H - Μέγιστο ύψος στον άξονα ανατροπής	(μ.)	2,88	2,88	2,88	3,28	2,88	3,28	3,28
Μέγιστος ύψος δονητών	(μ.)	1,27	1,27	1,27	1,51 / 1,27	1,27	1,51 / 1,27	1,51 / 1,27

Άριστη Εξυπηρέτηση New Holland: υπηρεσίες ποιότητας μετά την πώληση.



Άριστη Διαθεσιμότητα.

Η σωστή οργάνωση και υποστήριξη εξασφαλίζουν την κατάλληλη λύση, άμεσα και αποτελεσματικά σε συνδυασμό με τους αντιπροσώπους της New Holland.



Άριστη Ταχύτητα.

Άμεση παράδοση ανταλλακτικών: όταν τα χρειάζεστε, όπου τα χρειάζεστε!



Άριστη Προτεραιότητα.

Προτεραιότητα στην εποχική εξυπηρέτηση γιατί οι αγροτικές δουλειές δεν μπορούν να περιμένουν!



Άριστη Εξυπηρέτηση.

Αναζητούμε και δημιουργούμε τη λύση που επιθυμείτε, ταυτόχρονα με συνεχή ενημέρωση: μέχρι να ικανοποιηθείτε στο 100%!

Για περισσότερες πληροφορίες, απευθυνθείτε στον αντιπρόσωπο της New Holland!

ΕΞΟΥΣΙΟΔΟΤΗΜΕΝΟΣ ΑΝΤΙΠΡΟΣΩΠΟΣ



P J CONDELLIS SA

ΑΡ.Γ.Ε.ΜΗ.: 241301000

Αντιπρόσωποι - Εισαγωγείς

Αθήνα: Ορφέως 113, Ρουφ, Τ.Κ. 118 55 - Τηλ.: 210 3408800, Fax: 210 3470555

Θεσσαλονίκη: 3ο χλμ. Ε.Ο. Θεσσαλονίκης-Κατερίνης, Καλοχώρι, Τ.Κ. 570 09 - Τηλ.: 2310 779000, Fax: 2310 752159

Πάτρα: 6ο χλμ. Π.Ε.Ο. Πατρών-Πύργου, Μιντιλόγλι, Τ.Κ. 265 00 - Τηλ.: 2610 520039, Fax: 2610 520646

Λάρισα: 3ο χλμ. Π.Ε.Ο. Λάρισας-Θεσσαλονίκης, Τ.Κ. 413 36 - Τηλ.: 2410 575311, Fax: 2410 237535

<http://www.condellispaul.gr> e-mail: info@condellispaul.gr  NewHollandGreece  newhollandgreece  New Holland Greece

www.newholland.com



Τα στοιχεία αυτού του φυλλαδίου μπορεί να μην είναι απολύτως ακριβή. Στα περιγραφόμενα μοντέλα ενδέχεται να γίνουν κάποιες μετατροπές χωρίς προειδοποίηση από τον κατασκευαστή. Τα σχήματα και οι φωτογραφίες μπορεί να απεικονίζουν εξαρτήματα που ίσως να ανήκουν σε προαιρετικό εξοπλισμό ή να προορίζονται για άλλες αγορές. Παρακαλούμε να απευθύνεστε στον αντιπρόσωπό σας για οποιαδήποτε περαιτέρω πληροφορία.